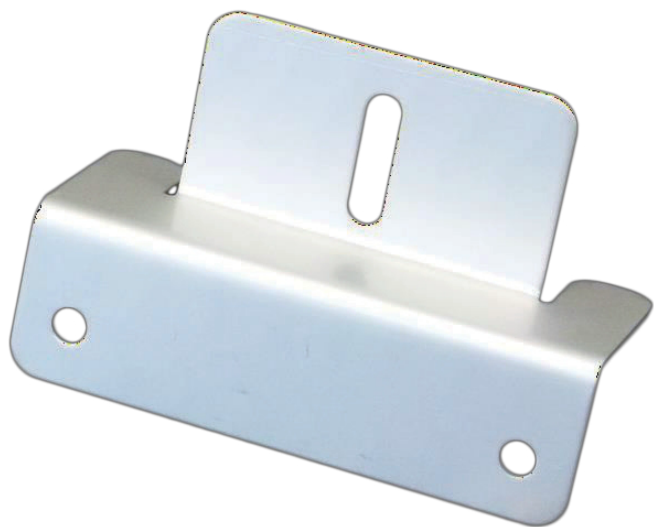


**Sada držáků
pro uchycení panelu ALU1**

NÁVOD K POUŽITÍ



Obsah

Obecné informace	03
Identifikace dílů	03
Instalace	04
Připojení držáků k rámu panelu	04
Instalace panelu na obecnou montážní plochu	04
Instalace panelů na střechy obytných vozů	05
Rozměry držáku Z	08
Kompatibilita	08



Důležité bezpečnostní pokyny



Tyto pokyny si prosím uložte.

Tato příručka obsahuje důležité bezpečnostní, instalační a provozní pokyny pro hardwarový systém držáků pro uchycení panelu. V celém návodu jsou použity následující symboly, které označují potenciálně nebezpečné podmínky nebo důležité bezpečnostní informace.

WARNING

Označuje potenciálně nebezpečný stav. Při provádění tohoto úkolu dbejte zvýšené opatrnosti.

CAUTION

Označuje kritický postup pro bezpečný a správný provoz systému.

NOTE

Označuje postup nebo funkci, která je důležitá pro bezpečné a správné fungování systému.

Obecné bezpečnostní informace

- Před zahájením instalace si přečtěte všechny pokyny a upozornění v příručce.
- Instalaci by měl provést odborný technik, aby se předešlo škodám, které by mohly v důsledku nesprávné montáže..
- **NENAHRAZUJTE** díly z jiných výrobních zdrojů, může to vést ke ztrátě záruky a/nebo nestabilitě systému.
- Tento systém **NENÍ** v souladu se stavebními předpisy pro obytné budovy a neměl by být používán místo systému, který je, pokud to místní předpisy vyžadují.

Povinnosti instalatéra

- Soulad instalace s platnými předpisy platnými v místě instalace.
- Soulad instalace a kompatibilita se všemi součástmi systému a okolním prostředím, mimo jiné včetně střešní krytiny, součástí systému atd.
- Ověření správnosti informací o projektu

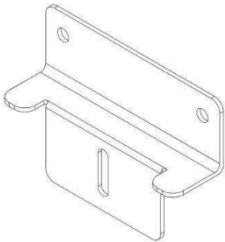
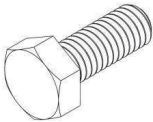
Informace

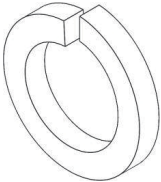
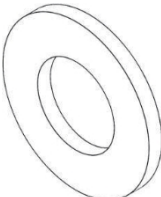
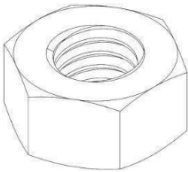
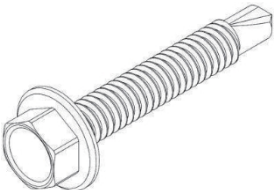
Montážní systém je určen pro instalaci jednotlivých solárních panelů, obvykle v ostrůvkových instalacích. Tyto jednotky jsou ideální pro instalaci na střechy obytných vozů a neobydlených obydlí, jako jsou kůlny nebo garáže. Hodí se také jako upevnění na konstrukci vyrobenou uživatelem, například na dřevěný rám. Systém je dodáván včetně veškerého spojovacího materiálu pro upevnění systému k instalačnímu povrchu. Díky tomuto systému je instalace malých solárních systémů snadná, cenově dostupná a rychlá.

Klíčové vlastnosti

- Lehké
- Hliníková konstrukce nepodléhající korozi je ideální pro obytné vozy a lodě
- Snadná instalace
- 2 letá záruka na materiál

Identifikace dílů


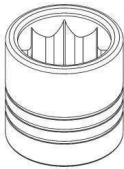
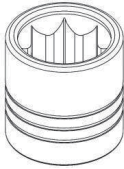

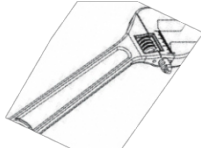
Image	Composant	Description
	Z-Bracket	Hlavní část. Připevňuje panely k montážnímu povrchu pomocí přiložených spojovacích prvků.
	Šestihranný šroub M6 x 16 mm	Upevňovací prvek sloužící k upevnění panelu k držáku Z. Materiál: Nerezová ocel


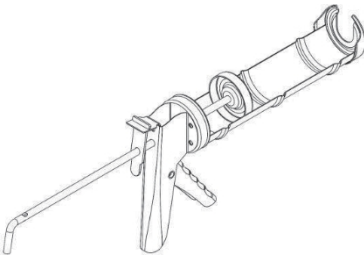
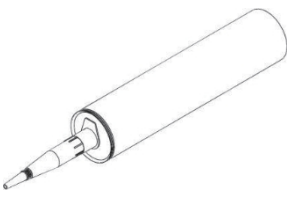
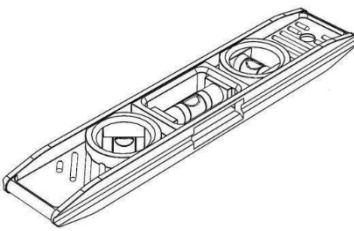
	<p>Dělená pojistná podložka M6</p>	<p>Pružinová podložka, která vytváří pružnou sílu z deformace. Zajišťuje potřebné předpětí šroubu.</p>
	<p>Plochá podložka M6</p>	<p>Normální plochá podložka, která používá k zabránění poškození povrchu součástí od pojistných podložek.</p>
	<p>M6 Matice</p>	<p>Slouží k dotažení spoje mezi Z- držákem a panelem.</p>
	<p>#10x1 1/4 in Samovrtný šroub s hlavou</p>	<p>Šroub s možností samovrtání do montážního povrchu. Slouží k upevnění držáku Z- Bracket k montážnímu povrchu. Materiál: Ocel</p>

Instalace

Doporučené nářadí před instalací:

Následující nářadí a vybavení doporučujeme mít k dispozici pro instalaci, ale v žádném případě se nejedná o kompletní seznam nástrojů, které mohou instalaci usnadnit. Montážní firmy mohou v případě potřeby nahradit srovnatelné vybavení.

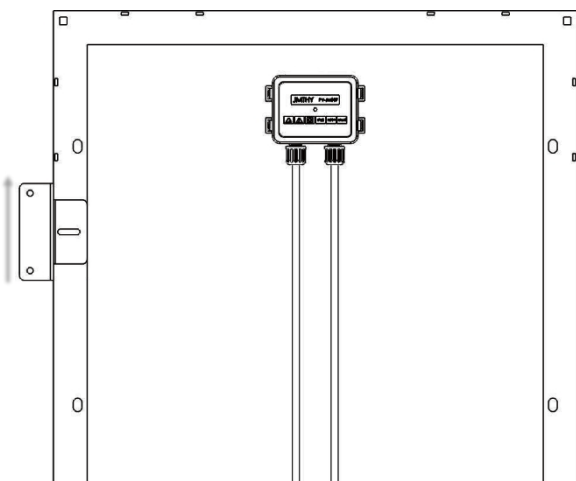
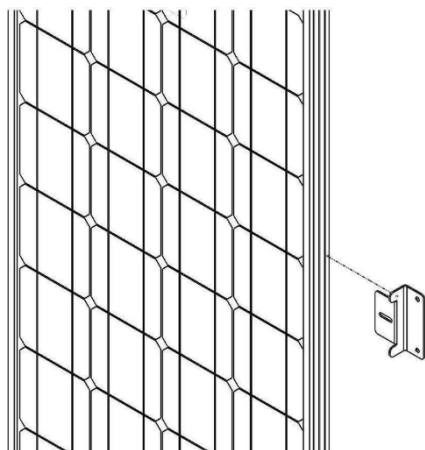
Image	Composant	Description
	Ráčnový klíč	Umožňuje utahování spojovacích prvků.
	6mm nástrčná hlavice	Používá se s ráčnou k dotažení šroubového spoje mezi panelem a Z-držákem.
	nástrčná hlavice 5/32"	Používá se s ráčnou k zaražení šroubu do montážního povrchu a upevnění držáku Z k němu.
	Středový děrovač	Montážní plocha je opatřena důlky, které snižují kývání šroubu
	Půlkulatý klíč	Slouží k zamezení otáčení matice při utahování kloubu, dokud se dělená pojistná podložka účinně nezajistí.

	<p>Páskové měřidlo</p>	<p>Pro plánování umístění držáku Z.</p>
	<p>Těsnění</p>	<p>Slouží k nasměrování těsnicí hmoty do prostupů, aby se zabránilo úniku.</p>
	<p>Kompatibilní Těsnicí hmota</p>	<p>Těsnicí materiál kompatibilní s vaší konkrétní instalací.</p>
	<p>Vodováha</p>	<p>Slouží k zajištění vodorovnosti a/nebo kolmosti panelu vůči montážnímu povrchu a orientaci.</p>

VAROVÁNÍ

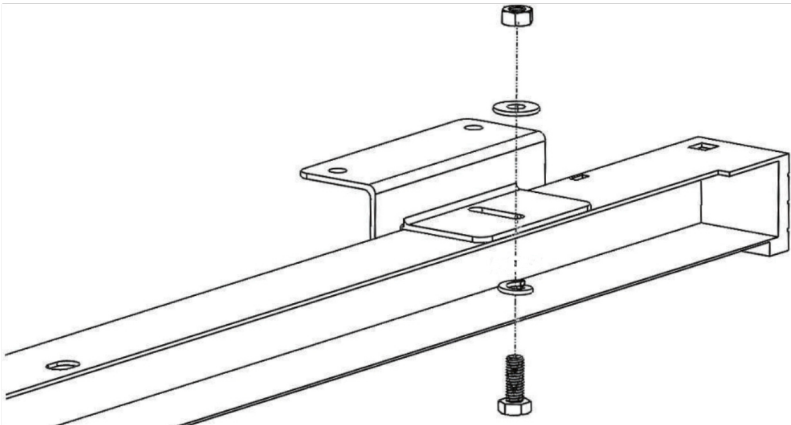
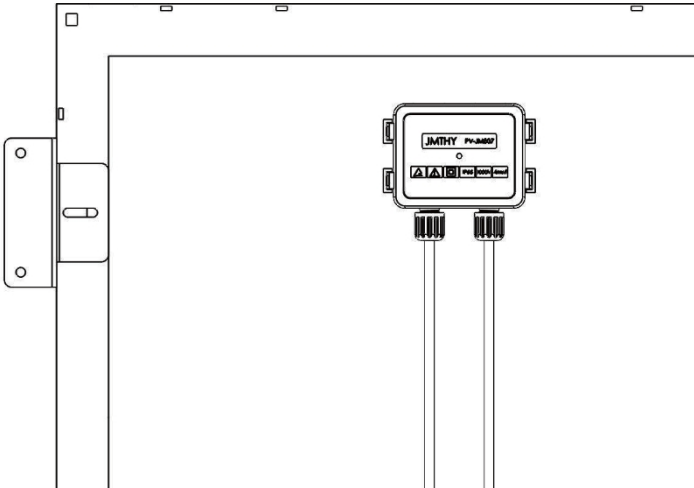
Instalace na šindelové střechy se nedoporučuje. Systém není navržen s tyto typy střech. Upevňovací prvky neproniknou do rámování dostatečně hluboko a pravděpodobně způsobí velké problémy se zatékáním.

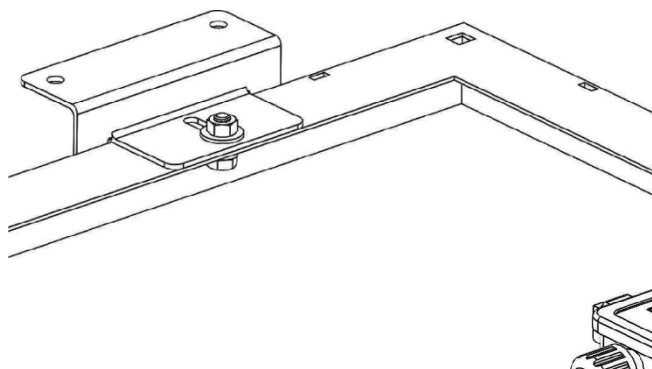
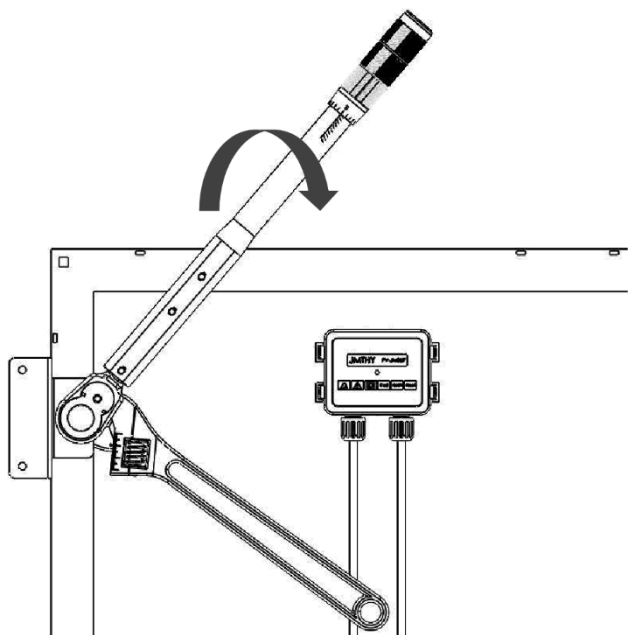
Montáž



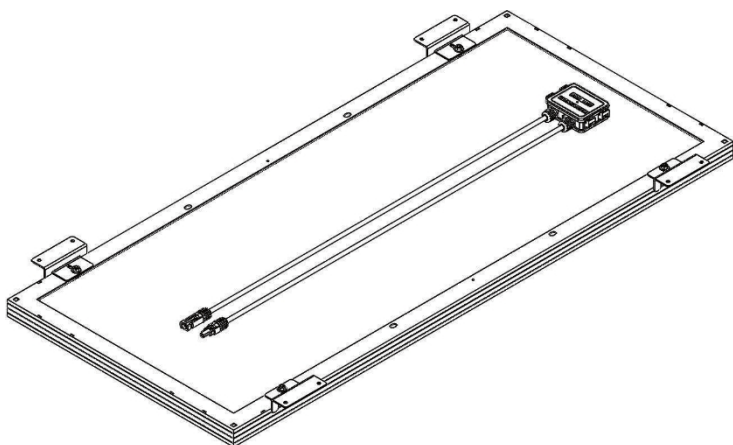
POZNÁMKA

Různé solární moduly mají různé umístění montážních otvorů. Vyrovnajte držáky tak, aby rovnoměrně podpíraly modul.

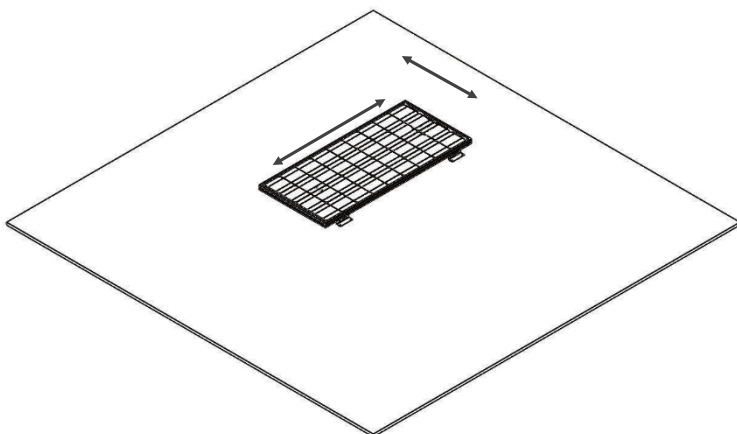


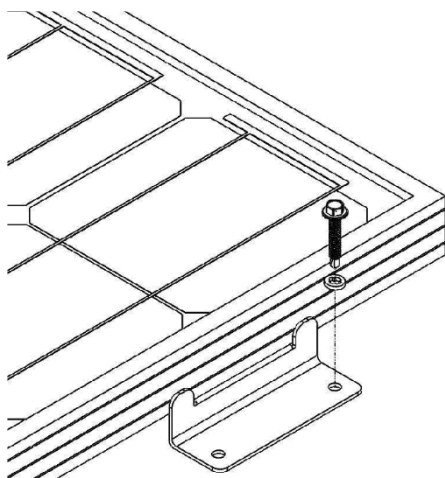
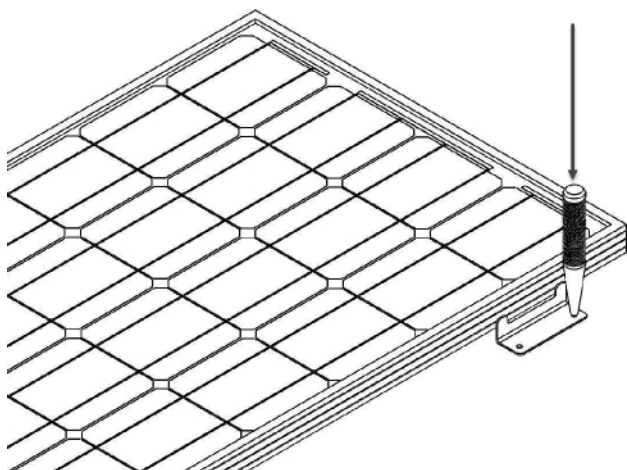


Postup opakujte pro každý Z-držák v sadě v každém rohu.



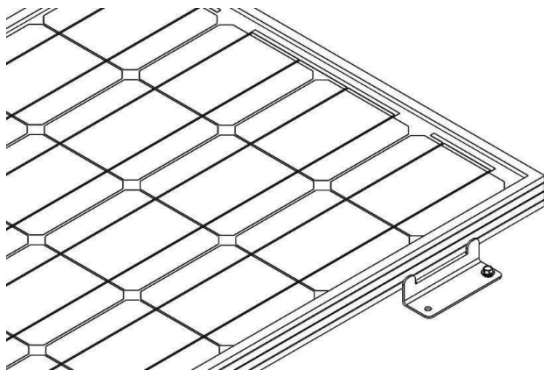
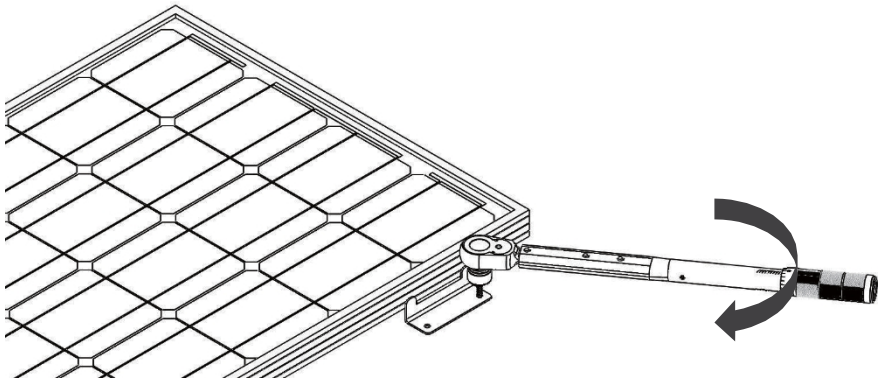
Montáž na plochu

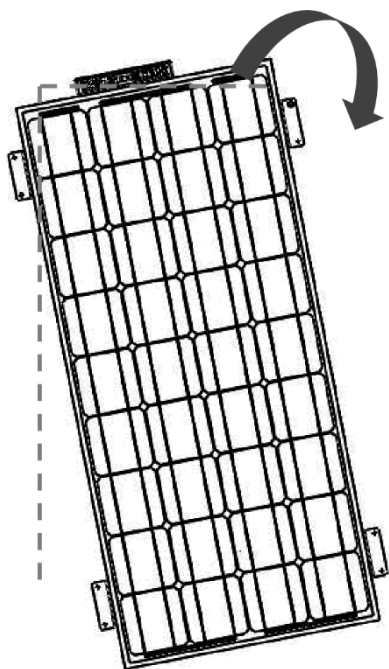




POZNÁMKA

Ujistěte se, že jsou místa pro šrouby podepřena konstrukčním prvkem, jako je krokev, svorník atd.



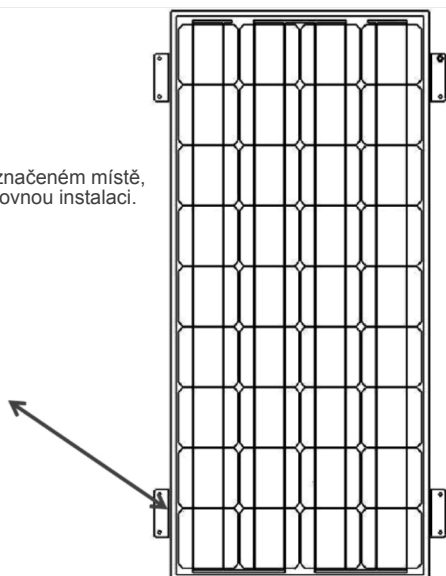


POZNÁMKA

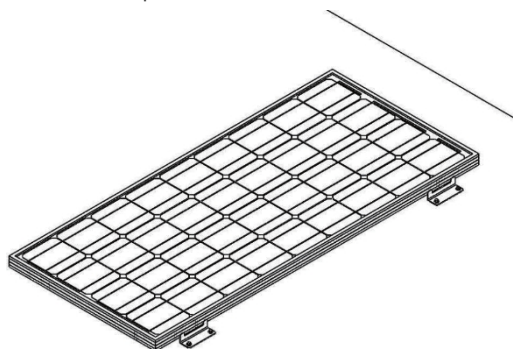
Před upevněním na místo orientujte panel podle potřeby v rovině/ve svislé poloze.

POZNÁMKA

Montáž začněte v označeném místě, abyste zajistili vodorovnou instalaci.

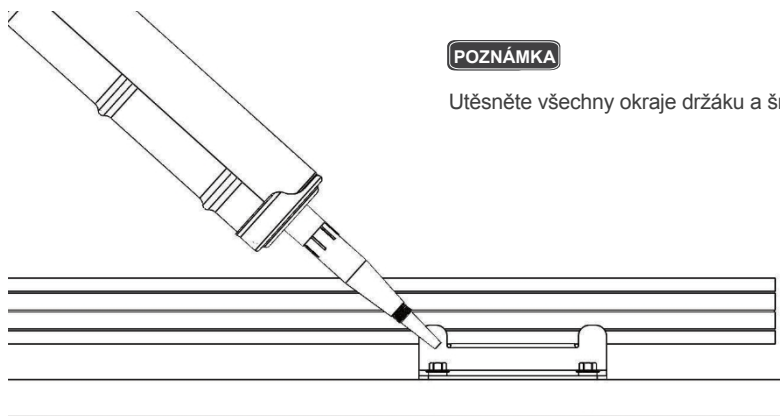


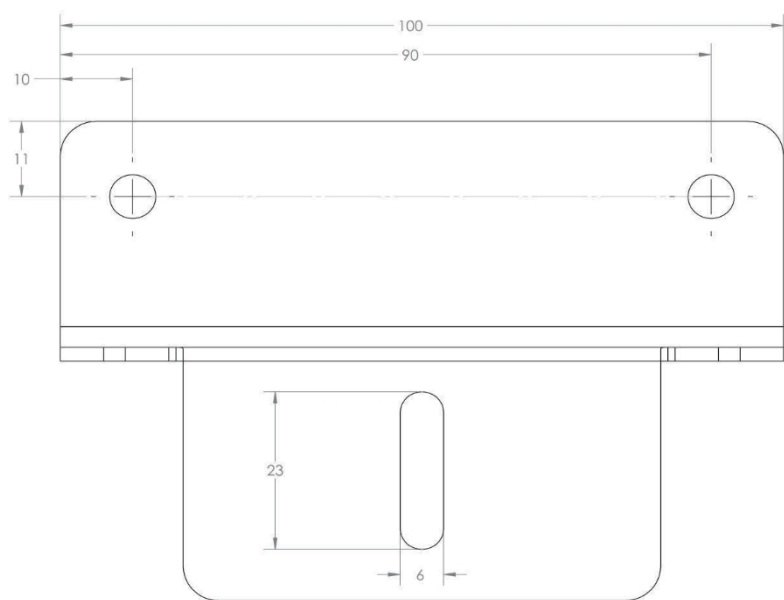
Opakujte u všech montážních pozic.



POZNÁMKA

Utěsněte všechny okraje držáku a šroubů





NOTE Rozměry v milimetrech.

